

Gas Station

Oil & Gas

Hydrogen Station

Tanker

Power Distribution Room

Descripción general

Desde el transporte, la producción, el almacenamiento hasta el procesamiento y la distribución, las explosiones y los incendios se encuentran entre los principales peligros en toda la industria de petróleo y gas. Siempre es necesario trabajar con equipamiento certificado con clasificación T a prueba de explosiones para mantener seguros a los trabajadores.

La luz LED de NEON flexible DORUK Ex se ha fabricado para hacer frente a condiciones extremas en lugares potencialmente explosivos donde el acceso es difícil y problemático. Estas luces lineales flexibles están aprobadas con los certificados ATEX y iECEx, con los más altos estándares de seguridad y mostrando fuertes compromisos con los requisitos HSE.

DORUK Ex es perfecto para resaltar el contorno de las escaleras y pasamanos de tanques de almacenamiento, buques de GNL o crear una advertencia de zona de luz sobre plataformas o equipos para trabajos peligrosos, para así mantener seguros a los trabajadores.

Su increíble flexibilidad permite que la luz ilumine lugares de difícil acceso para las luminarias tradicionales, que suelen también iluminar muy poco debido a ese difícil acceso.

Estas luces encajan perfectamente también como iluminación de apoyo en espacios más pequeños como salas de máquinas plegadoras, salas de mandos, escalera de incendios o camión cisterna.

Se encuentran disponibles opciones en RGB y regulables. Las luces LED flexibles son energéticamente eficientes y no deslumbran, ayudando a contribuir a un entorno solidario y un lugar de trabajo seguro.

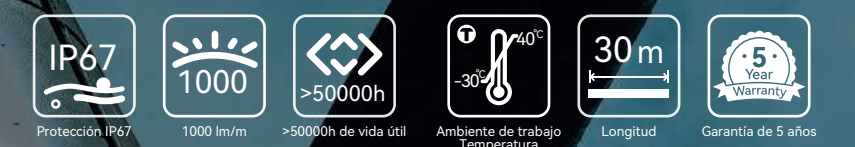


Ex LED

Flex Linear Light



Diseñado para Ambientes Explosivos y Peligrosos



Características

☆ Flexibilidad

Capaz de fijarse a una pared o viga, o encajar perfectamente en huecos o suspensión.



☆ Durabilidad

La carcasa de silicona puede soportar Más de 100 kg de fuerza de tracción sin rotura.



☆ 30M línea continua

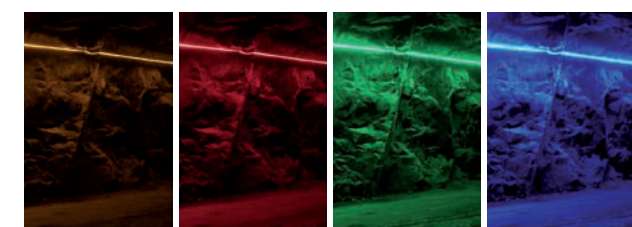
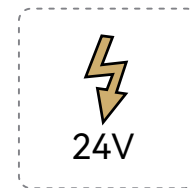
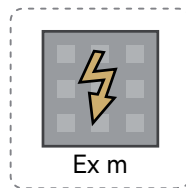
Ideal para escenarios de largo alcance incluidos túneles y minas de carbón.

☆ Eficacia y Eficiencia

El producto ofrece una eficiencia luminosa de hasta 83 lm/W y una vida útil de 50.000 horas.

☆ Seguridad Inherente

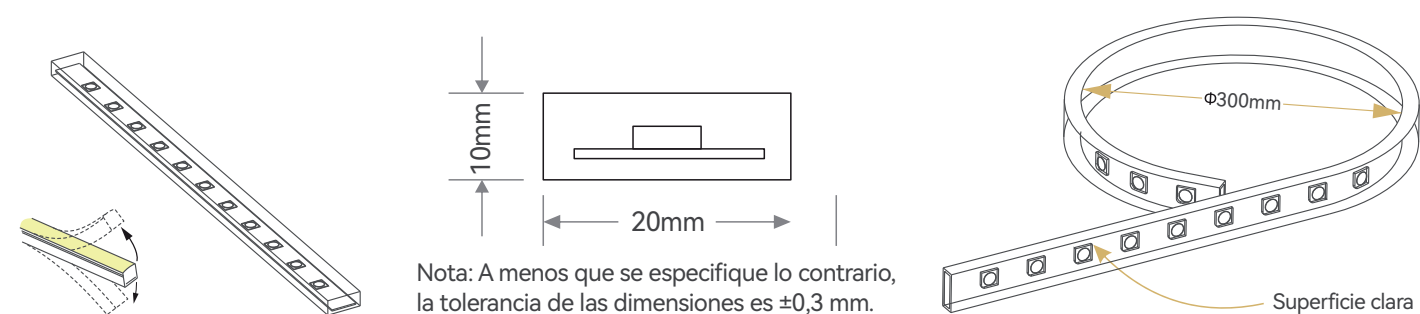
La encapsulación de silicona aísla los gases explosivos y el polvo, y minimiza los riesgos de explosión; El bajo voltaje de 24 V reduce los riesgos de sufrir una descarga eléctrica y garantiza la seguridad de las instalaciones de iluminación exterior



☆ Opciones RGB

Hay varias opciones de colores disponibles, incluidos blanco, rojo, verde, azul, ámbar o RGB. La luz puede parpadear como señal luminosa, permitiendo a los trabajadores implementar monitoreo de seguridad y advertencia instantánea.

Dimensiones



Nota: A menos que se especifique lo contrario, la tolerancia de las dimensiones es $\pm 0,3$ mm.

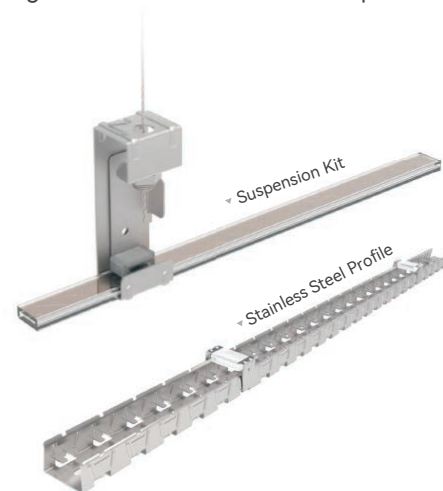
Parametros basicos

| Número de pieza del fabricante. | LED QTY/m | Lumen/m | Clasificado potencia/m | Otros LED Opciones de cantidad | Color |
|--|-----------|-------------------|------------------------|--------------------------------|--|
| 87700-XX-YY-AC48V 87700-XX-YY-DC48V | 84 84 | >900lm >1000lm | 12w 12w | 56, 28 56, 28 | 6500K, rojo, verde, ámbar 6500K, rojo, verde, ámbar |
| 87700-XX-YY-AC36V 87700-XX-YY-DC36V | 88 88 | >900lm >1000lm | 12w 12w | 66, 44, 22 66, 44, 22 | 6500K, rojo, verde, ámbar 6500K, rojo, verde, ámbar |
| 87700-XX-YY-AC24V 87700-XX-YY-DC24V | 84 84 | >900lm >1000lm | 12w 12w | 56, 28 56, 28 | 6500K, rojo, verde, ámbar 6500K, rojo, verde, ámbar |
| 87700-XX-DC24v | 42 | | | 28, 14 | R/G/A/RG/RGA |

xx se refiere al color, y se refiere a la cantidad de LED/m

Conector moldeado por inyección

El conector integrado moldeado por inyección de silicona líquida es hermético Y IP67, lo que garantiza un uso duradero en exteriores agrietarse y eliminar los riesgos de cortocircuito causados por el agua.



Perfiles de Montaje

Kit de suspensión

- ☆ Fácil de montar y desmontar
- ☆ Capaz de mantener el objeto en su lugar y soportar vibraciones
- ☆ Acero inoxidable resistente al óxido
- ☆ Altura ajustable
- ☆ El diseño hueco no afecta la salida de luz.

Perfil de acero inoxidable

- ☆ Montaje rápido
- ☆ Adaptable a cualquier montura, superficie o ambiente
- ☆ El diseño de la correa y el clip ayuda a asegurar el Neon en su lugar sin sacrificar la eficiencia lumínica

Industrias



Entornos Aplicables



- I M2 Ex ma op is I Mb;
(Grupo I metano/polvo de carbón, M2 - operación donde existe riesgo de explosión ocasional, Ex ma - nivel muy alto de encapsulación de protección)
- I M2 Ex mb op is I Mb;
(Grupo I metano/polvo de carbón, M2 - operación donde existe riesgo de explosión ocasional, Ex mb - alto nivel de encapsulación de protección)
- II 2G Ex mb op is IIC T6 Gb;
(Gases del grupo II, 2G - Zona 1,2, Ex mb - encapsulación de alto nivel de protección, Gas grupo IIC hidrógeno);
- II 2D Ex mb op is IIC T80°C Db;
(Grupo II - polvos, 2D - Zona 21,22, Ex mb - alto nivel de protección mediante encapsulación, Polvo grupo IIC -polvo metálico combustible)

Convenio de denominación

Dimension 20mm(W) x 10mm(H) Unidad de voltaje V Unidad de longitud Metro Unidad de potencia vatio

aa-87700 b-cccc V-dd-eee-fff M-ggg W

Observación: a, b, c, d, e, f y g son variables.

Ejemplo mb-87700-AC36V-66-6500K-15M-180W

| aa | b | cccc | dd | eee | fff | ggg |
|---------------------|---|--|---|---------------------------------|--|--|
| Nivel de protección | Luz típica modelo de salida | Voltaje de entrada | Números LED por metro | Color claro | longitud de la luz | Poder de la luz |
| mb | B= Luz monocromática S= Luz de píxel | DC48 DC36 DC24 AC48 AC36 AC24 | 84/56/28 88/66/44/22 84/56/28 88/66/44/22 84/70/56/42 | 6500K Rojo Verde Ámbar | La longitud es variables y paso mínimo es de 0,5 m | La potencia es variable y corresponde a la longitud de la luz. |