



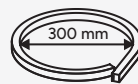
DORUK ATEX

Flex Linear light



Solvent resistant

Mantiene su integridad y durabilidad para asegurar instalaciones fiables en los entornos exigentes.



Min. Bending Diameter

Mínimo diámetro de curvatura de 300 mm, permitiendo instalaciones flexibles y precisas



Certificaciones ATEX e IECEx

Diseño y garantía avanzada para ofrecer la máxima seguridad en atmósferas explosivas



UV resistant

Fórmula resistente a la radiación solar, preservando el material y garantizando un rendimiento duradero.



Sellado para condiciones exigentes

La carcasa de silicona extruida y el conector inyectado de silicona permiten una clasificación de impermeabilidad IP67.



Protección IK10

Resistencia máxima a impactos, ideal para entornos exigentes donde la durabilidad y la seguridad del producto son esenciales.

LYOPRO

ES_ La luz LED flexible DORUK Ex, certificada con **ATEX e iECEEx**, está diseñada para entornos extremos en la industria del petróleo y gas. Es ideal para iluminar áreas difíciles de alcanzar, resaltar contornos de escaleras y equipos peligrosos, y ofrecer apoyo en espacios pequeños.

Con opciones **RGB** y regulables, su eficiencia energética y luz sin deslumbramientos garantizan un entorno seguro y cómodo para los trabajadores.

DORUK Ex:
LED Flexible para
Zonas Peligrosas

EN_ The DORUK Ex flexible LED, certified with **ATEX and iECEEx**, is designed for extreme environments in the oil and gas industry. It's ideal for illuminating hard-to-reach areas, highlighting stairways and hazardous equipment, and providing support in small spaces.

With **RGB** and dimmable options, its energy efficiency and glare-free light ensure a safe and comfortable environment for workers.

DORUK Ex: Flexible
LED for Hazardous
Areas

FR_ Le LED flexible DORUK Ex, certifié **ATEX et iECEEx**, est conçu pour les environnements extrêmes de l'industrie pétrolière et gazière. Il est idéal pour éclairer les zones difficiles d'accès, mettre en valeur les escaliers et équipements dangereux, et offrir un soutien dans les petits espaces.

Avec des options **RGB** et réglables, son efficacité énergétique et sa lumière non éblouissante garantissent un environnement sûr et confortable pour les travailleurs.

DORUK Ex : LED
Flexible pour Zones
Dangereuses

IT_ Il LED flessibile DORUK Ex, certificato **ATEX e iECEEx**, è progettato per ambienti estremi nell'industria petrolifera e del gas. È ideale per illuminare aree difficili da raggiungere, evidenziare scale e attrezzature pericolose e fornire supporto in spazi ristretti.

Con opzioni **RGB** e regolabili, la sua efficienza energetica e la luce antiriflesso garantiscono un ambiente sicuro e confortevole per i lavoratori.

DORUK Ex: LED
Flessibile per Aree
Pericolose





CCT (K)	Lumen output	Min. \curvearrowright	Max. length
● 6500K	1000 Lm/M	83.3 mm	20 m
● Red	310 Lm/M	83.3 mm	20 m
● Ambar	350 Lm/M	83.3 mm	20 m
● Green	880 Lm/M	83.3 mm	20 m
● RGB	150 Lm/M	50.0 mm	30 m

TECHNICAL DATA

Dimension	W20mm*H10mm
IP degree of protection	IP67
Impact strength	IK10
Standards	EN IEC 60079-0 EN IEC 60079-18 EN IEC 60079-28
Weight	285g/m
Minimum bend diameter	300 mm



Entornos aplicables / Applicable environments / Environnements applicables / Ambienti applicabili

Ex I M2 Ex mb op is I Mb

Ex II 2G Ex mB op is IIC T6 Gb

Ex II 2D Ex mB op is IIIC T80°C Db

Ex II 2G Ex mB op is IIC T4 Gb

Ex II 2D Ex mB op is IIIC T135°C Db

ES_ I: Grupo I metano/polvo de carbón. II: Grupo II gases/polvo. **M2**: Operación donde existe riesgo de explosión ocasional. **2G**: Zona 1, 2. **2D**: Zona 21, 22. **Ex ma**: nivel muy alto de encapsulación de protección. **Ex mb**: nivel alto de encapsulación de protección. **IIC**: Gas grupo IIC hidrógeno. **IIIC**: Polvo metálico combustible.

EN_ I: Group I methane/coal dust. II: Group II gases/dust. **M2**: Operation where there is an occasional risk of explosion. **2G**: Zone 1, 2. **2D**: Zone 21, 22. **Ex ma**: very high level of encapsulation protection. **Ex mb**: high level of encapsulation protection. **IIC**: Gas Group IIC hydrogen. **IIIC**: Combustible metallic dust.

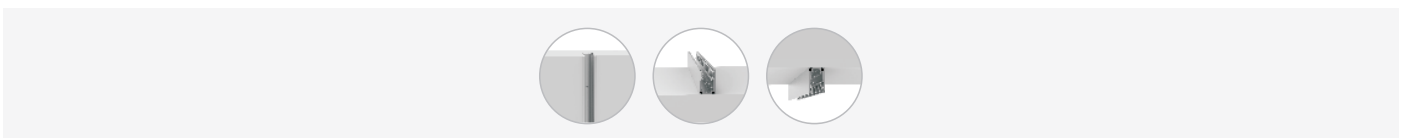
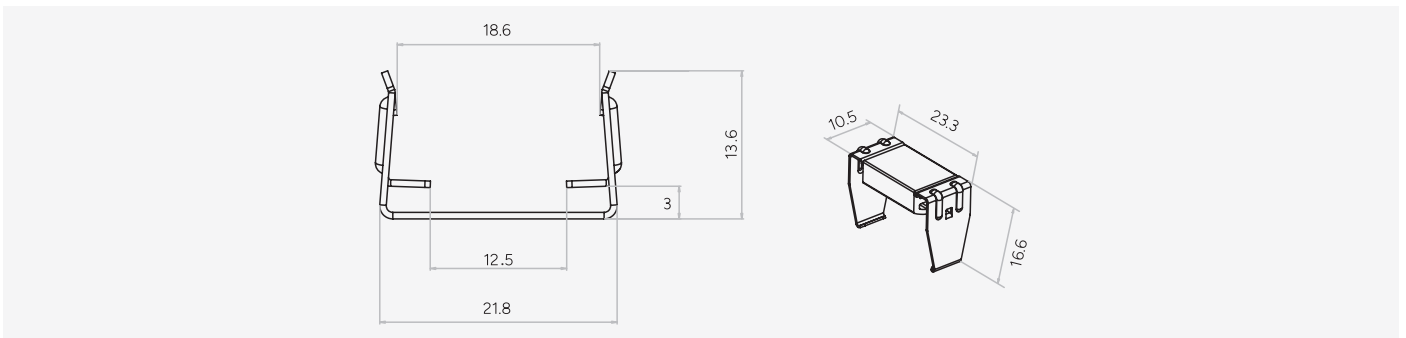
FR_ I: Groupe I méthane/poussière de charbon. II : Groupe II gaz/poussière. **M2** : Fonctionnement avec un risque occasionnel d'explosion. **2G** : Zone 1, 2. **2D** : Zone 21, 22. **Ex ma** : niveau très élevé de protection par encapsulation. **Ex mb** : niveau élevé de protection par encapsulation. **IIC** : Gaz groupe IIC hydrogène. **IIIC** : Poussière métallique combustible.

IT_ I: Gruppo I metano/polvere di carbone. II: Gruppo II gas/polvere. **M2**: Operazioni con rischio occasionale di esplosione. **2G**: Zona 1, 2. **2D**: Zona 21, 22. **Ex ma**: livello molto alto di protezione mediante incapsulamento. **Ex mb**: livello alto di protezione mediante incapsulamento. **IIC**: Gruppo gas IIC idrogeno. **IIIC**: Polvere metallica combustibile.

*Más opciones disponibles bajo proyecto / Additional options available upon request / Options supplémentaires disponibles sur demande / Opzioni aggiuntive disponibili su richiesta.

AVAILABLE PROFILES

Stainless steel Profile 500 mm



LYOPRO

Calle 32, 130
Polígono Industrial EL BONY
46470 Catarroja (Valencia - Spain)
info@lightingproducts.es
Tel. +34 961 181 138
www.lyopro.es
