



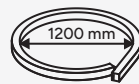
TITAN

Resistencia total para suelos exteriores



Superficie Anti-slip

Diseño texturizado de alta adherencia que minimiza el riesgo de resbalones y garantiza una instalación más segura en cualquier entorno.



Min. Bending Diameter

Mínimo diámetro de curvatura de 1200 mm, permitiendo instalaciones flexibles y precisas.



Stamp On. Reforzada y pisable

Diseñada para resistir cargas de uso intensivo y garantizar un rendimiento estable incluso en zonas de tránsito continuo.



UV resistant

Fórmula resistente a la radiación solar, preservando el material y garantizando un rendimiento duradero.



30T Drive over

Preparada para soportar hasta 30 toneladas.



Protección IP68

Protección IP68 garantiza resistencia total al agua y polvo, ofreciendo durabilidad excepcional en cualquier instalación profesional

LYOPRO

ES_ La serie de luminarias lineales empotradas **TITAN** es ideal para pavimentos exteriores, ofreciendo alta resistencia al vandalismo, rayos UV, agua, corrosión y deslizamientos, además de una iluminación uniforme sin deslumbramientos. Con clasificación **IP68 & IK10**, cuenta con una carcasa metálica sólida y un difusor de silicona reforzado que garantizan robustez e impermeabilidad. Es perfecta para pasarelas, entradas de vehículos y plazas, soportando impactos y contacto con agua. Ofrece opciones de monocolor o RGB, efectos regulables y conexión sin zonas oscuras, convirtiéndola en la mejor solución para iluminación y señalización en el suelo.

EN_ The **TITAN** series of recessed linear luminaires is ideal for outdoor pavements, offering high resistance to vandalism, UV rays, water, corrosion, and slipping, as well as uniform, glare-free illumination. With an **IP68 & IK10** rating, it features a solid metal housing and a reinforced silicone diffuser that ensure robustness and waterproof performance. It is perfect for walkways, vehicle entrances, and plazas, withstanding impacts and contact with water. It offers single-color or RGB options, adjustable effects, and seamless connection with no dark zones, making it the best solution for ground lighting and signage.

FR_ La série de luminaires linéaires encastrés **TITAN** est idéale pour les revêtements extérieurs, offrant une haute résistance au vandalisme, aux rayons UV, à l'eau, à la corrosion et aux glissades, ainsi qu'un éclairage uniforme sans éblouissement. Avec une classification **IP68 & IK10**, elle dispose d'un corps métallique solide et d'un diffuseur en silicone renforcé garantissant robustesse et étanchéité. Elle est parfaite pour les passerelles, les entrées de véhicules et les places, résistant aux impacts et au contact avec l'eau. Elle offre des options monochromes ou RGB, des effets réglables et une connexion sans zones sombres, en faisant la meilleure solution pour l'éclairage et la signalisation au sol.

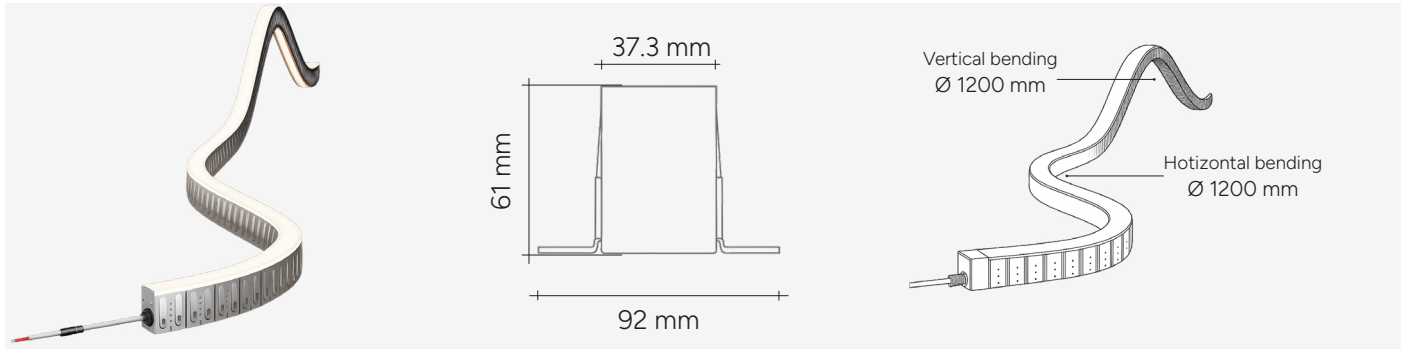
IT_ La serie di apparecchi lineari da incasso **TITAN** è ideale per pavimentazioni esterne, offrendo elevata resistenza al vandalismo, ai raggi UV, all'acqua, alla corrosione e allo scivolamento, oltre a un'illuminazione uniforme senza abbagliamenti. Con classificazione **IP68 & IK10**, presenta un corpo metallico solido e un diffusore in silicone rinforzato che garantiscono robustezza e impermeabilità. È perfetta per passerelle, ingressi carrabili e piazze, resistendo agli urti e al contatto con l'acqua. Offre opzioni monocolor o RGB, effetti regolabili e una connessione senza zone d'ombra, rendendola la migliore soluzione per illuminazione e segnaletica a pavimento.



INCLUYE TODO LO NECESARIO PARA SU INSTALACIÓN

Flexible model 92*61 mm

Drive-Over 2.5 T

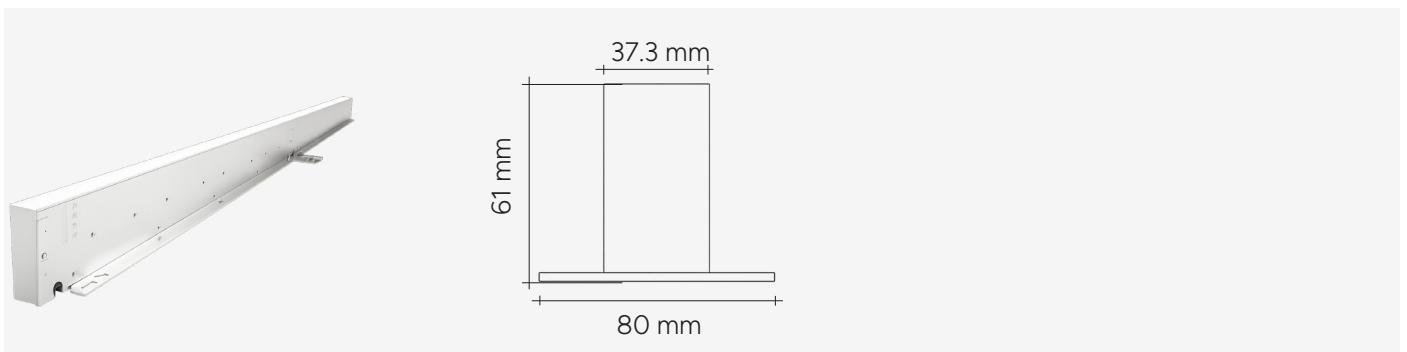


CCT (K)	Lumen output	Min. \times	Max. length
● 2100K	480 Lm/M	55.6 mm	10 m
● 3000K	500 Lm/M	55.6 mm	10 m
○ 4000K	500 Lm/M	55.6 mm	10 m
● 5000K	500 Lm/M	55.6 mm	10 m
● RGB	240 Lm/M	83.3 mm	10 m

*Más opciones disponibles bajo proyecto / Additional options available upon request / Options supplémentaires disponibles sur demande / Opzioni aggiuntive disponibili su richiesta.

Model 85*61 mm

Diseñado para ser pisado de forma segura



CCT (K)	Lumen output	Min. \times	Max. length
● 2100K	360 Lm/M	55.6 mm	10 m
● 3000K	450 Lm/M	55.6 mm	10 m
○ 4000K	450 Lm/M	55.6 mm	10 m
● 5000K	450 Lm/M	55.6 mm	10 m
● RGB	245 Lm/M	83.3 mm	10 m

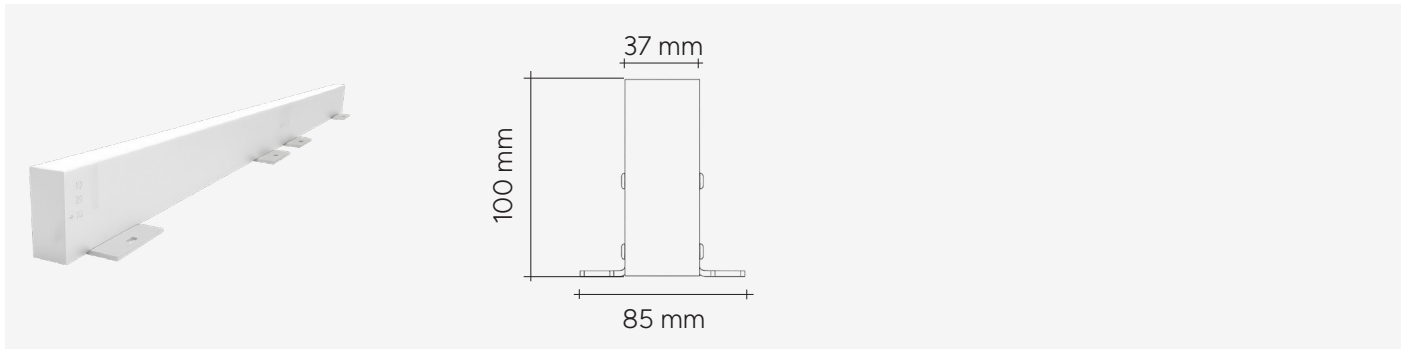
*Más opciones disponibles bajo proyecto / Additional options available upon request / Options supplémentaires disponibles sur demande / Opzioni aggiuntive disponibili su richiesta.



INCLUYE TODO LO NECESARIO PARA SU INSTALACIÓN

Model  85*100 mm

Drive-Over 30 T

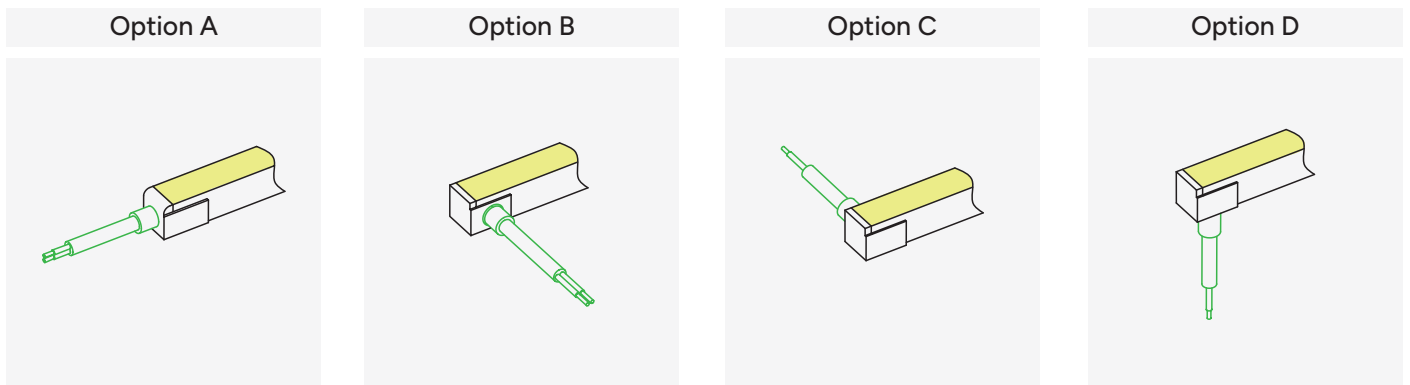


CCT (K)	Lumen output	Min. ⌀	Max. length
● 2100K	350 Lm/M	55.6 mm	10 m
● 3000K	450 Lm/M	55.6 mm	10 m
○ 4000K	450 Lm/M	55.6 mm	10 m
● 5000K	450 Lm/M	55.6 mm	10 m
● RGB	195 Lm/M	83.3 mm	10 m

*Más opciones disponibles bajo proyecto / Additional options available upon request / Options supplémentaires disponibles sur demande / Opzioni aggiuntive disponibili su richiesta.



CONNECTOR OPTION



LYOPRO

Calle 32, 130
Polígono Industrial EL BONY
46470 Catarroja (Valencia - Spain)
info@lightingproducts.es
Tel. +34 961 181 138
www.lyopro.es
