






# JACKSON RGB+W

15W/m · IP67 · 24V · CRI>90

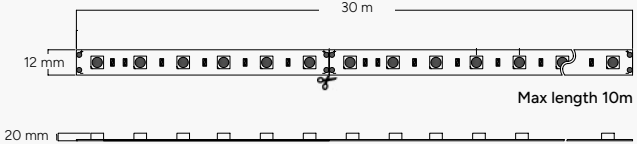
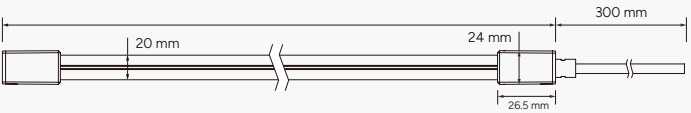

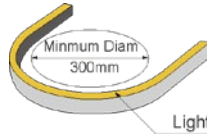

Power 15 W/m	Life Time 75.000 h	PCB Thickness 3 oz	Code	CCT (K)	Lumen output	LED/m
Voltage 24V	CRI >90	SDMC ≤3	84175	 RGB + W 3000K	400 Lm/M	196 LED/m
			84176	 RGB + W 4000K	420 Lm/M	196 LED/m

LED SMD 2835  30 m

**IP 67**  71.4 mm

Silicone  120°

Non Flicker

Importante instalar disipador de calor / Important to install heat sink / Important d'installer le dissipateur de chaleur / Importante installare il dissipatore di calore



## ACCESORIES

Code	Description
84168	Perfil recto 2 m / Straight profile 2 m / Profilé droit 2 m
84164	Clip de sujeción / Support clip / Clip support
84165	Tapa final / End cap / Embout de fermeture finale
84166	Tapa inicial / Initial cover / Embout de fermeture initiale
84167	Tapa inicial lateral / Side initial cover / Embout de fermeture initiale latérale

