

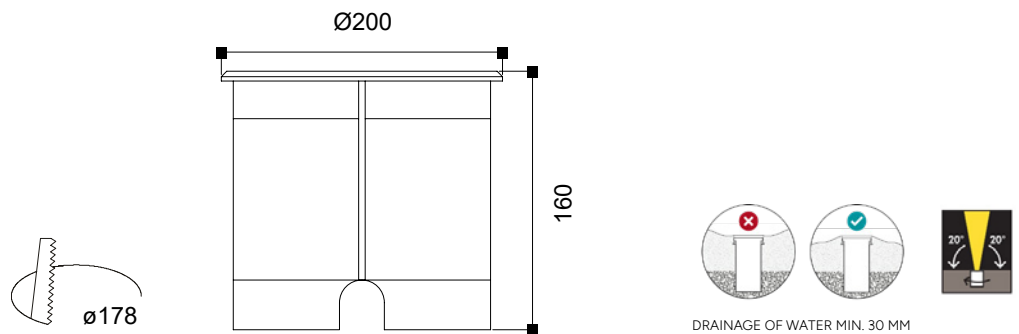
62077



ANAN

FOTO PRODUCTO. PRODUCT PICTURE

Detalles técnicos. Technical details



Potencia. <i>Power</i>	18W	Regulador de intensidad. <i>Dimmable</i>	ON/OFF
Índice de reproducción cromática. <i>Colour rendering index</i>	CRI>80	Ángulo de haz. <i>Light beam angle</i>	58°
Peso. <i>Weight</i>	4.8 Kg	Lúmenes. <i>Lumens</i>	1710 Lm
Temperatura de trabajo. <i>Working temperature</i>	-30° +60°	Temperatura de color. <i>Colour temperature</i>	3000K
Protección contra sólidos y líquidos. <i>Ingress protection</i>	IP67	Eficiencia. <i>Efficacy</i>	95 Lm/W
Resistencia al impacto. <i>Impact resistance</i>	IK09	Clase. <i>Class</i>	I
Voltage	100-240V	Prot. sobretensiones. <i>Surge protection</i>	1KV
Frecuencia. <i>Frequency</i>	AC-50/60Hz	Color	Acero inoxidable. <i>Stainless steel</i>
Vida útil. <i>Lifespan</i>	30.000 h	Uso. <i>Use</i>	Interior y exterior. <i>Indoor & outdoor</i>
Marca del LED. <i>Chip Brand</i>	OSRAM	Materiales. <i>Materials</i>	Aluminio 316+Cristal Templado. <i>Stainless steel</i>
Garantía. <i>Guarantee</i>		Normas. <i>Norms</i>	